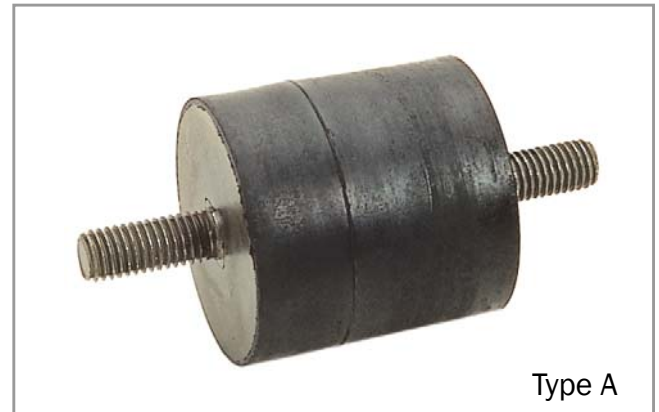


## Features

### Trelleborg Industrial AVS - Bobbins

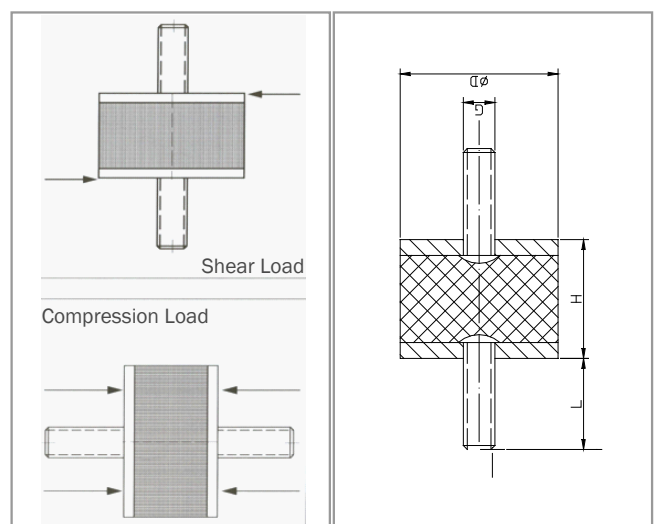
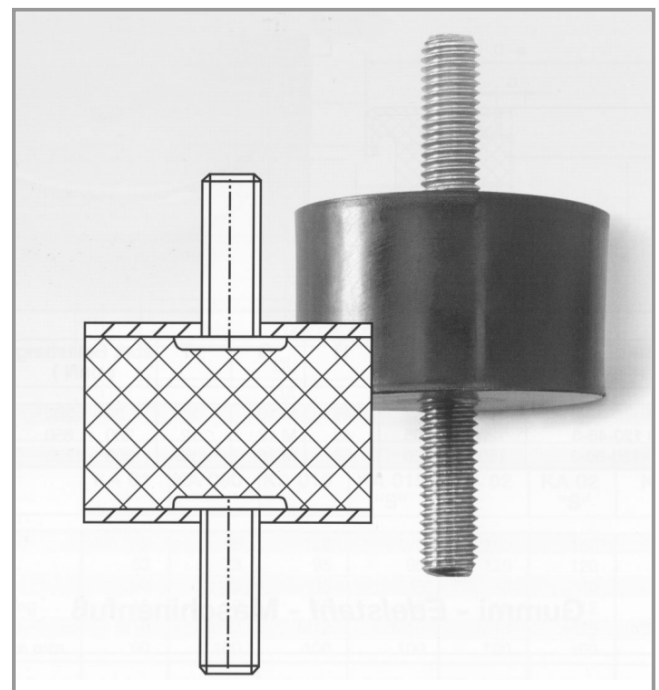
A supplementary range of cylindrical mountings for a wide range of applications. They can be loaded either in compression or shear taking into consideration individual demands for actual applications.

Figures stated are for natural rubber hardness 60° IRH.



### Natural Rubber : 55°/60° shore

Part no.	Dimensions Diameter /Height	Bolt Internal Thread	Bolt Length mm	Compression Load		Shear Load	
				F(Max) N	S(Max) mm	F(Max) N	S(Max) mm
20-01435	A10/10	M4	10	40	0,9	20	2,0
20-01066	A10/15	M4	10	40	1,2	15	3,1
20-01067	A15/10	M4	10	120	0,9	35	2,8
20-01068	A15/15	M4	10	100	1,5	40	3,2
20-00418	A20/10	M6	15/18	170	0,5	70	1,4
20-01226	A20/15	M6	18	160	1,2	70	2,6
20-00541	A20/20	M6	15/18	160	1,7	70	4,5
20-01228	A20/25	M6	15/18	150	2,1	60	6,2
20-00557	A25/10	M6	18	300	0,8	120	1,5
20-00558	A25/15	M6	18	290	1,5	110	2,5
20-00559	A25/20	M6	18	280	2,6	110	3,8
20-01437	A25/25	M6	18	260	2,7	105	5,4
20-01629	A25/30	M6	18	250	3,4	90	6,7
20-01536	A30/15	M8	20	500	0,9	170	2,6
20-01438	A30/20	M8	20	440	1,7	170	3,9
20-01440	A30/25	M8	20	400	2,1	160	5,3
20-01441	A30/30	M8	20	380	2,9	150	6,6
20-00438	A30/40	M8	20	300	4	100	10
20-01423	A40/20	M8	23	900	1,5	300	3,8
20-01443	A40/30	M8	23	700	2,4	300	6,6
20-00563	A40/40	M8	23	650	3,5	260	9
20-01444	A50/20	M10	28	2000	2,1	500	3,6
20-00564	A50/25	M10	28	1400	2,5	500	4,6
20-01445	A50/30	M10	28	1400	3,2	500	6,4
20-01714	A50/35	M10	25	1300	3,5	500	8
20-01446	A50/40	M10	28	1100	3,8	450	8,5
20-00882	A50/45	M10	28	1050	4,1	450	10,1
20-00549	A50/50	M10	28	1050	4,8	420	11,7
20-01447	A70/35	M10	25	2400	4,5	900	9
20-01253	A70/45	M10	28	2300	4,2	900	9,9
20-00547	A75/40	M12	37	2900	3,6	1000	4,9
20-01027	A75/50	M12	37	2800	5,2	1000	11,2
20-00548	A75/55	M12	37	2500	5,2	1000	12,5
20-01259	A100/40	M16	41	6600	3,9	2000	8,2
20-00568	A100/55	M16	41	5100	6,1	2000	12,4



The technical values are to be used for info only.  
If questions, please contact TIAVS.